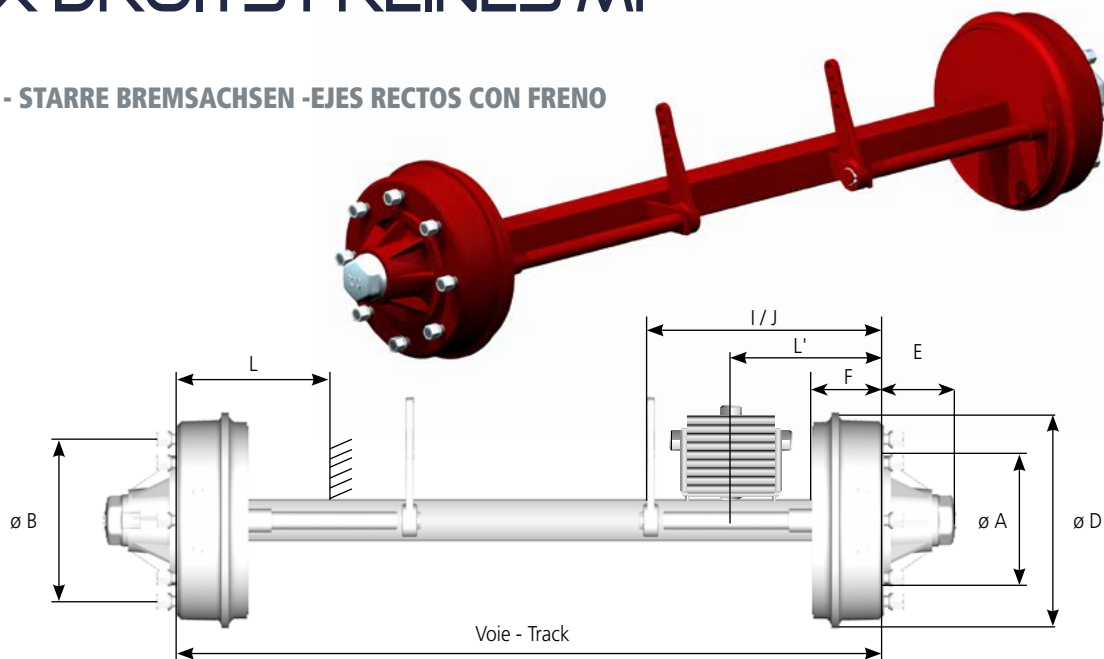
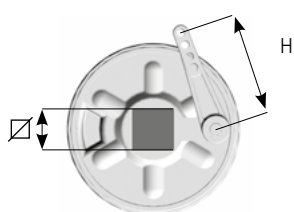


# ESSIEUX DROITS FREINES MF

CAMBRAKED AXLES - STARRE BREMSACHSEN - EJES RECTOS CON FRENO  
ASSALI CON FRENO

MOYEU MONOBLOC FONTE  
CAST HUB & DRUM  
GUSS NABEN  
BUJE Y TAMBOR DE FUNDICIÓN  
TAMBURO Y MOSSO IN GHISA



**TYPE MF - FREINAGE HYDRAULIQUE/PNEUMATIQUE HOMOLOGUES**

**MF TYPE - APPROVED HYDRAULIC/PNEUMATIC • MF TYP - HYDRAULISCHE/DURCHLUFT BREMSEN**

**MF TYPO - FRENADA HIDRAULICO/AIRE • MF TIPO - OMOLOGATO FRENO**

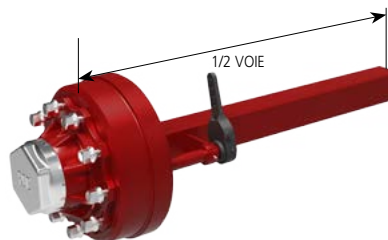
Référence	Frein	☒	Goujons - Nb - Ø	Centrage A.B		Charge			Porte-à-faux max.		Roulements	Côtes principales				Centrage A.B	
Reference	Brake		Studs - Nr - Ø	Stud and PCD A.B		Carrying			Max. Overhang		Bearings	Technical data				Stud and PCD A.B	
Teil Nr	Bremse		Bolzen - Nr - Ø	Bolzen und Lochkreiss A.B		Tragfähigkeit			Max. Auskrugung		Lager	Technische Daten				Bolzen und Lochkreiss A.B	
Tipo	Freno		Espárragos - N° - Ø	Datos / Ataque / A.B		Carga			Voladizo max.		Rodamientos	Datos				Datos / Ataque / A.B	
Codice	Freno		Colonna - N° - Ø	Attaco A.B		Portata			Sbalzo mass		Cuscinetto	Data				Attaco A.B	
				A	B	25 km/h	40 km/h	25-40 km/h	L	L'		D	E	F	H	I*	J
		mm		mm	mm				mm	mm		mm	mm	mm	mm	mm	mm
<b>505MFR</b>	255 X 60 Al	50	5/16 x 1,5	94	140	3000	2700	-	180	-	30206-30209	280	87	105	175	161	-
<b>505MFR</b>	255 X 60 B	50	5/16 x 1,5	94	140	3000	2700	-	180	-	30206-30209	280	87	105	200	161	470
<b>505MFD</b>	255 x 60 B	50	5/16 x 1,5	94	140	3000	2700	-	180	-	30206-30209	280	87	176	200	232	539
<b>506 MF</b>	255 x 60 Al	50	6/18 x 1,5	160	205	3000	2700	-	180	-	30206-30209	282	85	105	175	161	-
<b>506 MF</b>	255 x 60 B	50	6/18 x 1,5	160	205	3000	2700	-	180	-	30206-30209	282	85	105	200	161	471
<b>506MFD</b>	255 x 60 B	50	6/16 x 1,5	94	124	3000	2700	-	180	-	30206-30209	280	87	176	200	232	539
<b>606 MF R</b>	255 x 60 Al	60	6/18 x 1,5	160	205	4800	4320	3600	190	370	30208-30211	275	98	95	175	155	-
<b>606 MF R</b>	255 x 60 B	60	6/18 x 1,5	160	205	4800	4320	3600	190	370	30208-30211	278	98	95	200	155	460
<b>606 MF 1</b>	300 x 60 C	60	6/18 x 1,5	160	205	4800	4320	-	190	370	30208-30211	330	113	103	200	175	462
<b>608 MF1</b>	300 x 60C	60	8/18 x 1,5	220	275	4800	4320	-	190	370	30208-30211	330	113	103	200	175	462
<b>706 MF</b>	255 x 60 B	70	6/18 x 1,5	160	205	6000	5400	-	230	370	30208-30213	278	98	95	200	155	460
<b>706MFR</b>	255 x 60 B	70	6/18 x 1,5	160	205	6500	5850	4875	230	370	32209-30213	278	122	108	200	172	473
<b>706 MF 1</b>	300 x 60 C	70	6/18 x 1,5	160	205	6000	5400	-	230	370	30208-30213	330	113	103	200	175	462
<b>708 MF</b>	320 x 75 D	70	8/18 x 1,5	220	275	6000	5400	-	250	420	30209-30213	360	114	121	200	207	577
<b>808 MF</b>	320 x 75 D	80	8/18 x 1,5	220	275	8000	7200	-	250	420	30210-30215	360	134	121	200	209	579

\* I est la cote mini possible / I is the minimum possible value.

Au dela d'une voie de 2750 mm, nous consulter / Over 2750 mm track, please contact us.

Disponibles en version demi-essieux / Stub-axles available /

Moeglichkeit : Halbachsen / Possibilidad en semi ejes / Possiamo consegnare meso assali.



Les renseignements ci-dessus sont donnés à titre indicatif et peuvent être modifiés sans préavis. Nous consulter pour tout autre modèle - Propriété de Monroc - Copyright: Janvier 2017

The specifications mentioned above are simply indicative and can be modified without previous notice. Please contact us for any other type - Property of Monroc - Copyright : January 2017

SONAMIA S. A. S. - Parc d'Activités les Marches de Bretagne - 17-19, rue Anne de Bretagne - 85600 SAINT-HILAIRE-DE-LOULAY - FRANCE - Tél. (+33) 2 72 78 53 00 - Fax. (+33) 2 72 78 53 10 - contact@sonamia.fr - Site internet : www.monroc.com

USINE : 14, Le Gué au Chaud - 85670 Saint-Etienne-du-Bois - FRANCE