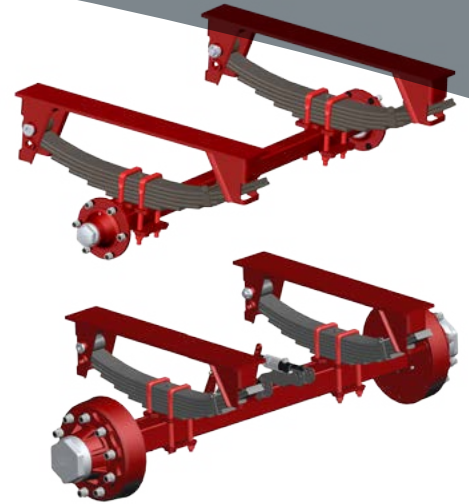
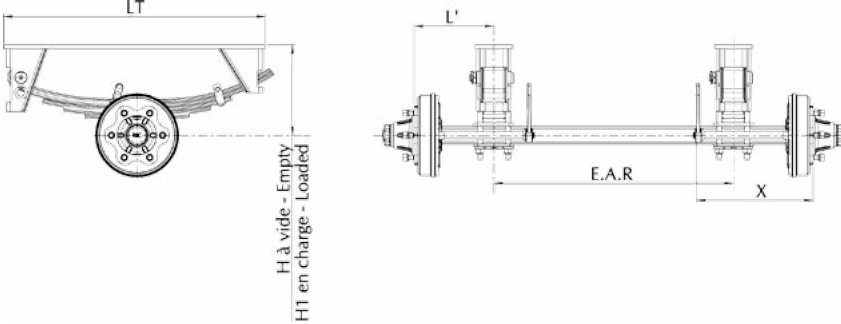


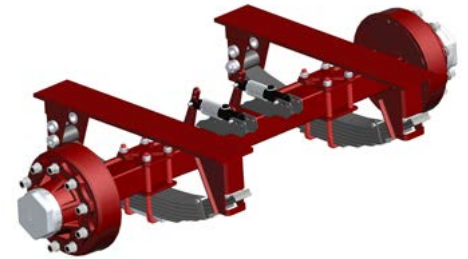
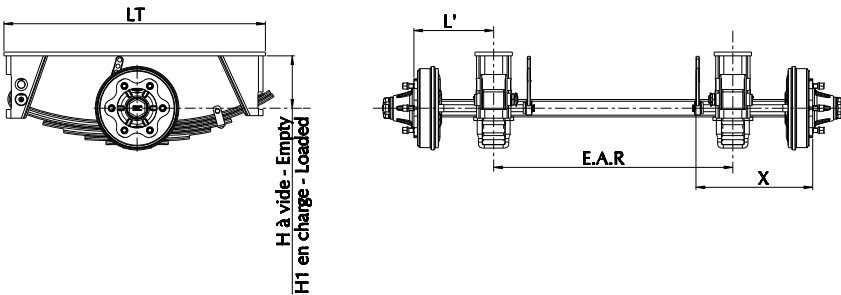
# DEMI TANDEM SIMPLIFIES

SIMPLIFIED ROAD DESIGN ONE AXLE SUSPENSION  
VEREINFACHTEN VERBUNDAGGREGATE - SEMI TANDEM SIMPLIFICADO



## DEMI TANDEM SIMPLIFIÉ - STANDARD SUSPENSION

Charge au sol	LAMES	∇	REFERENCE							H-H1	LT
Loading floor	Leaf spring		Reference								
Belastung	Federtyp		Typ								
Carga al suelo	Hojas		Tipo								
Portata all suolo											
Kg		mm								mm	mm
6000	Courbes «curve» 6x90x16 2 L.M.	70	DTA	S	6	N	C	70	360-340	1050	
7000	Courbes «curve» 6x90x16 2 L.M.	80	DTA	S	7	N	C	80	365-345	1050	
8000	Courbes «curve» 6x90x16 2 L.M.	90	DTA	S	8	N	C	90	370-350	1050	
9000	Courbes «curve» 7x90x16 2 L.M.	100	DTA	S	9	N	C	10	390-370	1050	
10500	Courbes «curve» 7x90x16 2 L.M.	110	DTA	S	10	N	C	11	395-375	1050	



## DEMI TANDEM SIMPLIFIÉ SURBAISSÉ - UNDERSLUNG SUSPENSION

Charge au sol	LAMES	∇	REFERENCE							H-H1	LT
Loading floor	Leaf spring		Reference								
Belastung	Federtyp		Typ								
Carga al suelo	Hojas		Tipo								
Portata all suolo											
Kg		mm								mm	mm
6000	Courbes «curve» 6x90x16 2 L.M.	70	DTA	S	6	S	C	70	225-205	1050	
7000	Courbes «curve» 6x90x16 2 L.M.	80	DTA	S	7	S	C	80	220-200	1050	
8000	Courbes «curve» 6x90x16 2 L.M.	90	DTA	S	8	S	C	90	215-195	1050	
9000	Courbes «curve» 7x90x16 2 L.M.	100	DTA	S	9	S	C	10	210-190	1050	
10500	Courbes «curve» 7x90x16 2 L.M.	110	DTA	S	10	S	C	11	205-185	1050	

For fitting reasons, Position of brake levers  $X \geq L' + 250$  - Pour des questions de montage, position de biellette  $X \geq L' + 250$  - Aus Montagezwang, Bremsbelposition  $X \geq L' + 250$ .  
The indicated load capacities stand for load capacity on the suspension - Les charges indiquées correspondent aux charges supportées par le train roulant.  
Keep a minimum travelling free space of 100 mm above the wheel / Conserver un espace libre de 100 mm minimum au-dessus des roues.

Les renseignements ci-dessus sont donnés à titre indicatif et peuvent être modifiés sans préavis. Nous consulter pour tout autre modèle - Propriété de Monroc - Copyright: Janvier 2017

The specifications mentioned above are simply indicative and can be modified without previous notice. Please contact us for any other type - Property of Monroc - Copyright : January 2017

SONAMIA S. A. S. - Parc d'Activités les Marches de Bretagne - 17-19, rue Anne de Bretagne - 85600 SAINT-HILAIRE-DE-LOULAY - FRANCE - Tél. (+33) 2 72 78 53 00 - Fax. (+33) 2 72 78 53 10 - contact@sonamia.fr - Site internet : www.monroc.com

USINE : 14, Le Gué au Chaud - 85670 Saint-Etienne-du-Bois - FRANCE

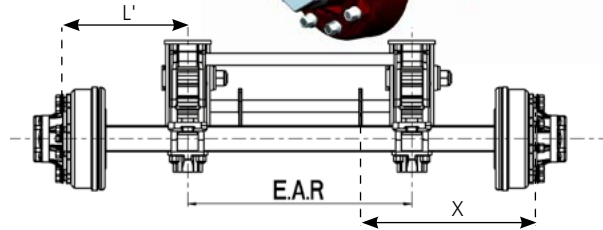
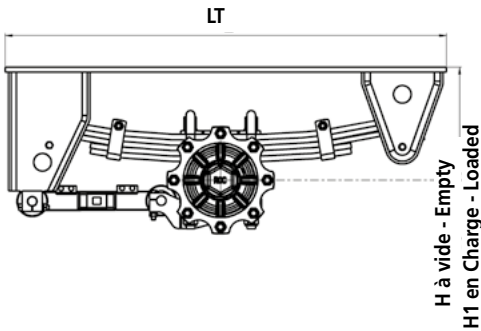
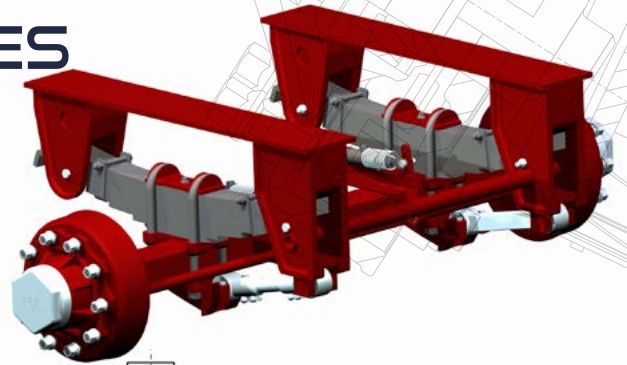


# MONROC

Essieux - Suspensions - Freins

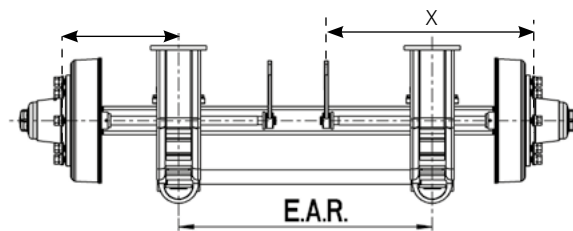
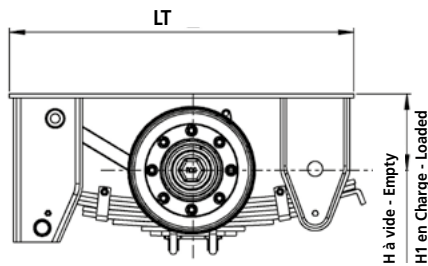
## DEMI-TANDEMS A BIELLES

ROAD DESIGN ONE AXLE SUSPENSION  
VERBUNDAGGREGATE - SEMI-TANDEM



### DEMI TANDEM - STANDARD SUSPENSION

Charge au sol	LAMES	☑	REFERENCE						H-H1	LT
Loading floor	Leaf spring		Reference							
Belastung	Federtyp		Typ							
Carga al suelo	Hojas		Tipo							
Portata all suolo										
Kg		mm							mm	mm
6000	Courbe 5x 90*16 2LM	80	DTA	B	6	N	C	80	335-315	1200
7000	Courbe 7x 90*16 2LM	90	DTA	B	7	N	C	90	370-350	1200
9000	Courbe 8x 90*16 3LM	100	DTA	B	8	N	C	100	390-370	1200
11000	Courbe 8x 90*16 4LM	110	DTA	B	11	N	C	110	410-390	1200
12000	Courbe 9x 90*16 4LM	120	DTA	B	12	N	C	120	415-395	1200



### DEMI TANDEM SURBAISSÉ - UNDERSLUNG SUSPENSION

Charge au sol	LAMES	☑	REFERENCE						H-H1	LT
Loading floor	Leaf spring		Reference							
Belastung	Federtyp		Typ							
Carga al suelo	Hojas		Tipo							
Portata all suolo										
Kg		mm							mm	mm
6000	Courbe 5x 90*16 2LM	80	DTA	B	6	S	C	80	270-250	1200
7000	Courbe 7x 90*16 2LM	90	DTA	B	7	S	C	90	265-245	1200
9000	Courbe 8x 90*16 3LM	100	DTA	B	8	S	C	100	260-240	1200
11000	Courbe 8x 90*16 4LM	110	DTA	B	11	S	C	110	255-235	1200
12000	Courbe 9x 90*16 4LM	120	DTA	B	12	S	C	120	255-235	1200

For fitting reasons, Position of brake levers  $X \geq L' + 250$  - Pour des questions de montage, position de biellette  $X \geq L' + 250$  - Aus Montagezwang, Bremsebelposition  $X \geq L' + 250$ .

The indicated load capacities stand for load capacity on the suspension - Les charges indiquées correspondent aux charges supportées par le train roulant.

Road design means design with tie rod to retain and adjust axles

Tandem «à bielles» correspond à un design routier avec bielles de réglage et de maintien des essieux.

Keep a minimum travelling free space of 100 mm above the wheel / Conserver un espace libre de 100 mm minimum au-dessus des roues.

Les renseignements ci-dessus sont donnés à titre indicatif et peuvent être modifiés sans préavis. Nous consulter pour tout autre modèle - Propriété de Monroc - Copyright: Janvier 2017

The specifications mentioned above are simply indicative and can be modified without previous notice. Please contact us for any other type - Property of Monroc - Copyright : January 2017

SONAMIA S. A. S. - Parc d'Activités les Marches de Bretagne - 17-19, rue Anne de Bretagne - 85600 SAINT-HILAIRE-DE-LOULAY - FRANCE - Tél. (+33) 2 72 78 53 00 - Fax. (+33)2 72 78 53 10 - contact@sonamia.fr - Site internet : www.monroc.com

USINE : 14, Le Gué au Chaud - 85670 Saint-Etienne-du-Bois - FRANCE