



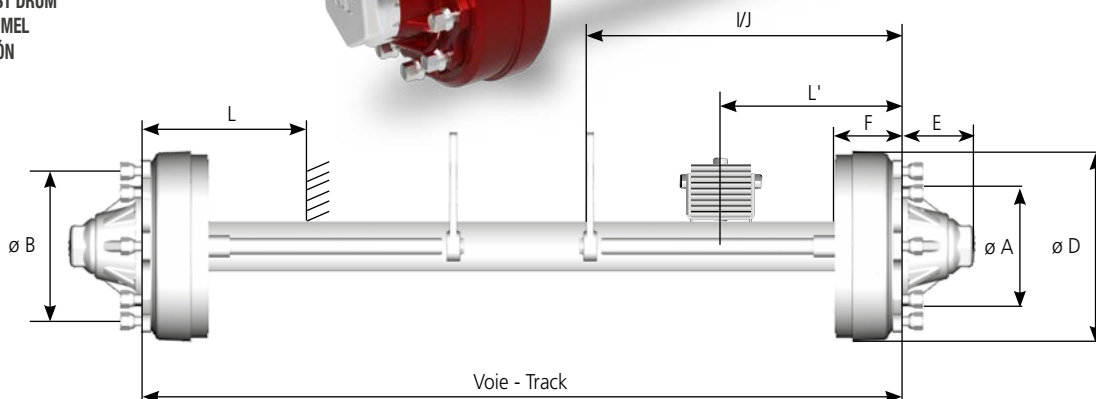
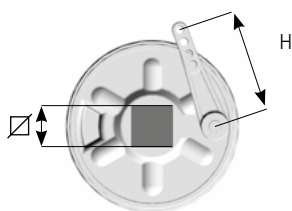
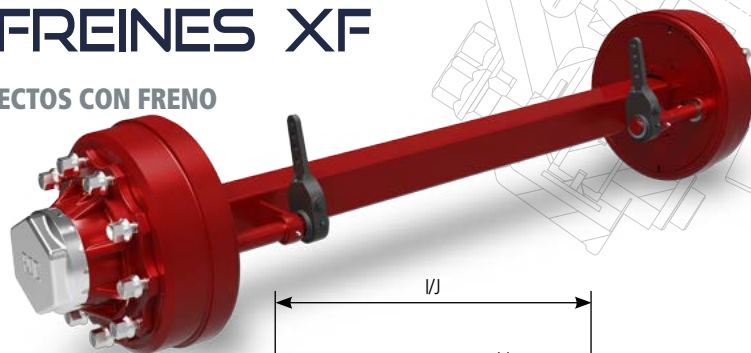
MONROC

Essieux - Suspensions - Freins

ESSIEUX DROITS FREINES XF

CAMBRAKED AXLES - BREMSACHSEN - EJES RECTOS CON FRENO ASSALI CON FRENO

MOYEU X ou A - Tambour Fonte
DUCTILE IRON OR STEEL HUB - CAST DRUM
NABE X ODER A GUSSBREMSSTROMMEL
BUJE X O A - TAMBOR DE FUNDIÇÃO



TYPE AF/XF - FREINAGE HYDRAULIQUE/PNEUMATIQUE HOMOLOGUES

XF TYPE - APPROVED HYDRAULIC/PNEUMATIC • XF TYP - HYDRAULISCHE/DURCHLUFT BREMSEN

XF TYPO - FRENADA HIDRAULICO/AIRE • XF - TIPO OMOLOGATO FRENO

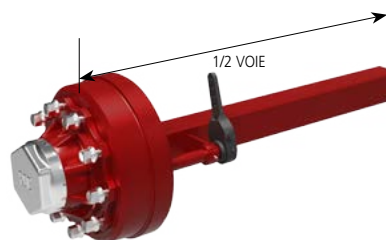
Référence	Frein	☑	Goujons - Nb - Ø	Centrage A.B		Charge			Porte-à-faux max.		Roulements	Côtes principales				Centrage A.B	
Reference	Brake		Studs - Nr - Ø	Stud and PCD A.B		Carrying			Max. Overhang		Bearings	Technical data				Stud and PCD A.B	
Teil Nr	Bremse		Bolzen - Nr - Ø	Bolzen und Lochkreis A.B		Tragfähigkeit			Max. Auskragung		Lager	Technische Daten				Bolzen und Lochkreis A.B	
Tipo	Freno		Espárragos - N° - Ø	Datos / Ataque / A.B		Carga			Voladizo max.		Rodamientos	Datos				Datos / Ataque / A.B	
Codice	Freno		Colonna - N° - Ø	Attacco A.B		Portata			Sbalzo mass		Cuscinetto	Data				Attacco A.B	
		mm		A	B	25 km/h	40 km/h	25-40 km/h	L	L'		D	E	F	H	I*	J
				mm	mm	mm	mm	mm	mm	mm		mm	mm	mm	mm	mm	mm
606XFR	300 x 60 C	60	6/18 x 1,5	160	205	5000	4500	4000	190	370	30208-30211	335	112	108	200	173	468
706 XF	300 x 60 C	70	6/18 x 1,5	160	205	6500	5850	4875	230	370	30209-30213	335	115	112	200	181	476
706 XF	320 x 75 D	70	6/18 x 1,5	160	205	6500	5850	4875	230	370	30209-30213	350	115	123	200	209	579
806 XF	300 x 60 C	80	6/18 x 1,5	160	205	8000	7200	6000	250	420	32211-30215	335	132	112	200	181	476
806 XF	320 x 75 D	80	6/18 x 1,5	160	205	8000	7200	6000	250	420	32211-30215	350	132	123	200	209	579
808 XF	300 x 60 C	80	8/18 x 1,5	220	275	8000	7200	6000	250	420	32211-30215	335	132	112	200	185	480
808 XF	320 x 75 D	80	8/18 x 1,5	220	275	8000	7200	6000	250	420	32211-30215	350	132	123	200	209	579
808 XF	350 x 80 S	80	8/18 x 1,5	220	275	8000	7200	6000	250	420	32211-30215	390	132	138	200	219	600
808 XF	400 x 80 C	80	8/18 x 1,5	220	275	8000	7200	6000	250	420	32211-30215	444	132	125	200	226	731
906XF	300 x 60 C	90	6/18 x 1,5	160	205	10000	9000	7000	290	470	32211-32017	335	132	112	200	185	480
906 XF	320 x 75D	90	6/18 x 1,5	160	205	10000	9000	7000	290	470	32211-32017	350	132	125	200	226	731
908XF	300 x 60 C	90	8/18 x 1,5	220	275	10000	9000	7000	290	470	32211-32017	350	132	112	200	185	480
908 XF	320 x 75 D	90	8/18 x 1,5	220	275	10000	9000	7000	290	470	32211-32017	350	132	123	200	209	579
908 XF	350 x 80 S	90	8/18 x 1,5	220	275	10000	9000	7000	290	470	32211-32017	390	132	138	200	220	600
908 XF	400 x 80 C	90	8/18 x 1,5	220	275	10000	9000	7000	290	470	32211-32017	444	132	125	200	226	732

* I est la cote mini possible / I is the minimum possible value.

Au dela d'une voie de 2750 mm, nous consulter / Over 2750 mm track, please contact us.

Disponibles en version demi-essieux / Stub-axles available /

Moeglichkeit : Halbachsen / Possibilidad en semi ejes / Possiamo consegnare meso assali.



Les renseignements ci-dessus sont donnés à titre indicatif et peuvent être modifiés sans préavis. Nous consulter pour tout autre modèle - Propriété de Monroc - Copyright: Janvier 2017

The specifications mentioned above are simply indicative and can be modified without previous notice. Please contact us for any other type - Property of Monroc - Copyright : January 2017

SONAMIA S. A. S. - Parc d'Activités les Marches de Bretagne - 17-19, rue Anne de Bretagne - 85600 SAINT-HILAIRE-DE-LOULAY - FRANCE - Tél. (+33) 2 72 78 53 00 - Fax. (+33) 2 72 78 53 10 - contact@sonamia.fr - Site internet : www.monroc.com

USINE : 14, Le Gué au Chaud - 85670 Saint-Etienne-du-Bois - FRANCE

ESSIEUX DROITS FREINES XF A FUSÉE CYLINDRIQUE

CAMBRAKED AXLES - BREMSACHSEN - EJES RECTOS CON FRENO - ASSALI CON FRENO

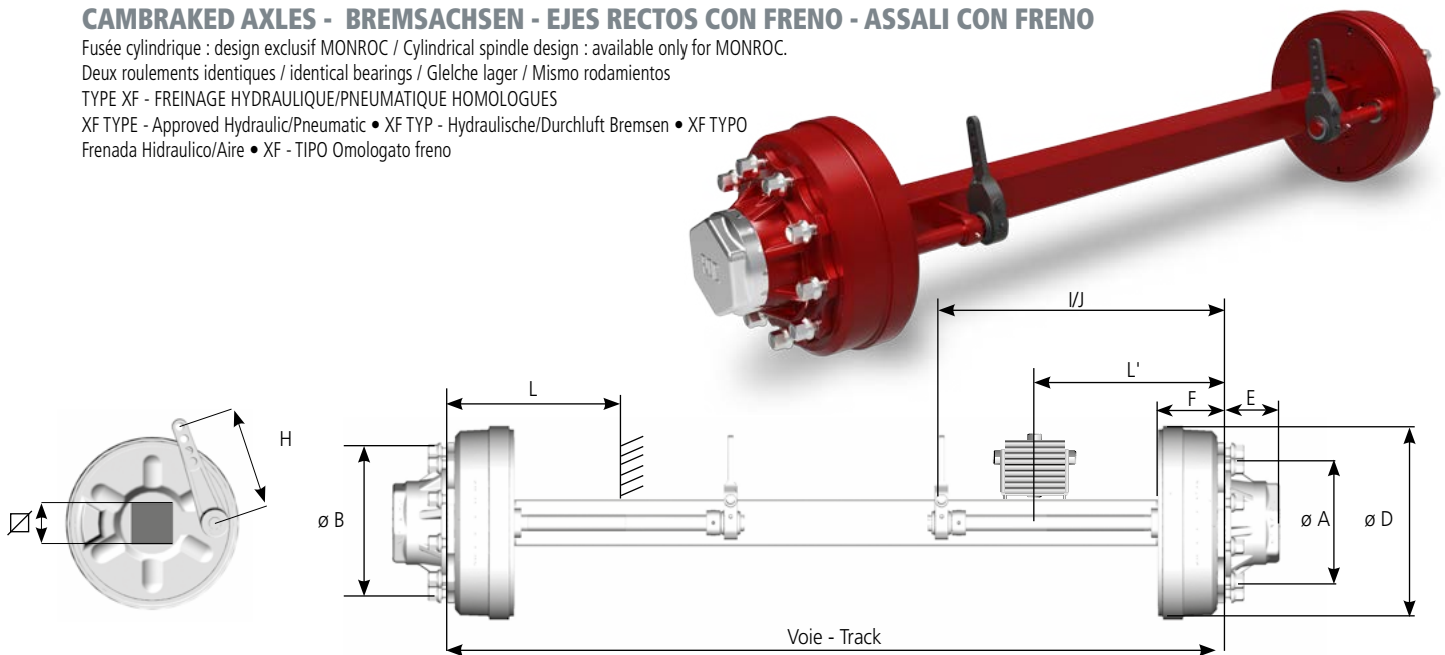
Fusée cylindrique : design exclusif MONROC / Cylindrical spindle design : available only for MONROC.

Deux roulements identiques / identical bearings / Gleiche lager / Mismo rodamientos

TYPE XF - FREINAGE HYDRAULIQUE/PNEUMATIQUE HOMOLOGUES

XF TYPE - Approved Hydraulic/Pneumatic • XF TYP - Hydraulische/Durchluft Bremsen • XF TYPO

Frenada Hidraulico/Aire • XF - TIPO Omologato freno



TYPE XF - FREINAGE HYDRAULIQUE/PNEUMATIQUE HOMOLOGUES

XF TYP - APPROVED HYDRAULIC/PNEUMATIC • XF TYP - HYDRAULISCHE/DURCHLUFT BREMSEN

XF TYPO - FRENADA HIDRAULICO/AIRE • XF - TIPO OMOLOGATO FRENO

Référence	Frein	∇	Goujons - Nb - Ø	Centrage A.B		Charge					Porte-à-faux max.		Roulements		Côtes principales				Position biellette	
Reference	Brake		Studs - Nr - Ø	Stud and PCD A.B		Carrying					Max. Overhang		Bearings		Technical data				Brake lever position	
Teil Nr	Bremse		Bolzen - Nr - Ø	Bolzen und Lochkreis A.B		Tragfähigkeit					Max. Auskrugung		Lager		Technische Daten				Bremshebelsposition	
Tipo	Freno		Espárragos - N° - Ø	Datos / Ataque / A.B		Carga					Voladizo max.		Rodamientos		Datos				Posición de la leva	
Codice	Freno		Colonna - N° - Ø	Attacco A.B		Portata					Sbalzo mass		Cuscinetto		Data				Possible	
			mm	A	B	25 km/h	40 km/h	25-40 km/h	60 km/h	60 km/h	L	L'			D	E	F	H	I*	J
				mm	mm						mm	mm			mm	mm	mm	mm	mm	mm
908XFR	300 x 135	90	8/18 x 1,5	220	275	10700	9630	8000	8000	7360	290	480	32217-32217	350	131	196	203	487	771	
908 XFR	320 x 75 D	90	8/18 x 1,5	220	275	10700	9630	8000	8000	7360	290	480	32217-32217	350	131	124	200	208	578	
908 XFR	400 x 80 C	90	8/18 x 1,5	220	275	10700	9630	8000	8000	7360	290	480	32217-32217	444	131	126	200	225	733	
908XFR	406 x 120	90	8/18 x 1,5	220	275	10700	9630	8000	8000	7360	290	480	32217-32217	458	131	170	203	300	728	
910 XFR	400 x 80 C	90	10/22 x 1,5	280	335	10700	9630	8000	8000	7360	290	480	32217-32217	444	131	126	200	222	730	
910XFR	406 x 120	90	10/22 x 1,5	280	335	10700	9630	8000	8000	7360	290	480	32217-32217	458	131	170	203	300	728	
1008 XF	320 x 75 D	100	8/18 x 1,5	220	275	13000	11700	9000	9000	8300	300	500	32217632217	350	131	124	200	208	578	
1008 XFR	400 x 80 C	100	8/18 x 1,5	220	275	13000	11700	9000	9000	8300	300	500	32217-32217	444	131	126	200	224	732	
1008 XF	406 x 120	100	8/18 x 1,5	220	275	13000	11700	9000	9000	8300	300	500	32217-32217	458	131	170	203	300	728	
1010 XF	400 x 80 C	100	10/22 x 1,5	280	335	13000	11700	9000	9000	8300	300	500	32217-32217	444	131	126	200	222	730	
1010XF	406 x 120	100	10/22 x 1,5	280	335	13000	11700	9000	9000	8300	300	500	32217-32217	458	142	170	203	300	728	
1010 XFR	400 x 80 C	100	10/22 x 1,5	280	335	13000	11700	9500	9500	8700	300	500	32219-32219	444	142	129	200	226	734	
1010 XFR	406 x 120	100	10/22 x 1,5	280	335	13000	11700	9500	9500	8700	300	500	32219-32219	458	142	170	203	300	728	
1110 XF	400 x 80 C	110	10/22 x 1,5	280	335	13000	13000	11000	11000	10000	400	540	32219-32219	444	142	129	200	226	734	
1110 XF	406 x 120	110	10/22 x 1,5	280	335	13000	13000	11000	11000	10000	400	540	32219-32219	458	142	170	203	300	728	
1210 XF	400 x 80 C	120	10/22 x 1,5	280	335	13000	13000	13000	11000	10000	490	600	32219-32219	444	142	129	200	226	734	
1210 XF	406 x 120	120	10/22 x 1,5	280	335	13000	13000	13000	11000	10000	490	600	32219-32219	458	142	170	203	300	728	

* I est la cote mini possible / I is the minimum possible value.

Au dela d'une voie de 2750 mm, nous consulter / Over 2750 mm track, please contact us.

Option ABS disponible / ABS available option

Brakes 406x120 and 300x135 with manual slack adjusters fit as a standard / Freins 406x120 et 300x135 livrés en standard avec Bielle à réglage manuel

Vitesse au dela de 40km/h : Informez MONROC lors de la demande de prix et de la commande / Speed over 40km/h : For any request or order, MONROC to be informed.

Pour essieux avec freins 406x120, les autres longueurs de cames « I/J » possibles sont X=362 ou 631 ou 792mm / For brakes 406x120, other available lever positions are X=362 or 631 or 792 mm.

Disponibles en version demi-essieux / Stub-axles available / Moeglichkeit : Halbachsen / Possibilidad en semi ejes / Possiamo consegnare meso assali.

Les renseignements ci-dessus sont donnés à titre indicatif et peuvent être modifiés sans préavis. Nous consulter pour tout autre modèle - Propriété de Monroc - Copyright: Janvier 2017

The specifications mentioned above are simply indicative and can be modified without previous notice. Please contact us for any other type - Property of Monroc - Copyright : January 2017

SONAMIA S. A. S. - Parc d'Activités les Marches de Bretagne - 17-19, rue Anne de Bretagne - 85600 SAINT-HILAIRE-DE-LOULAY - FRANCE - Tél. (+33) 2 72 78 53 00 - Fax. (+33) 2 72 78 53 10 - contact@sonamia.fr - Site internet : www.monroc.com

USINE : 14, Le Gué au Chaud - 85670 Saint-Etienne-du-Bois - FRANCE