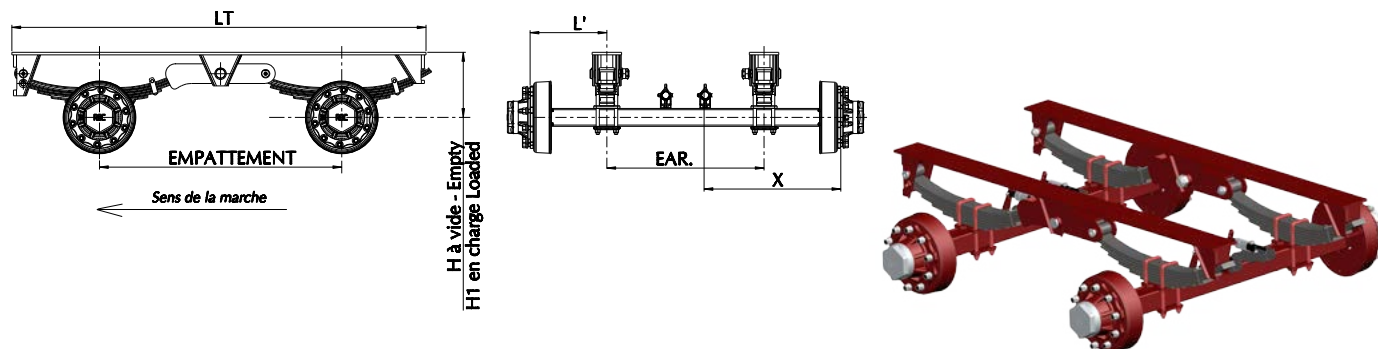


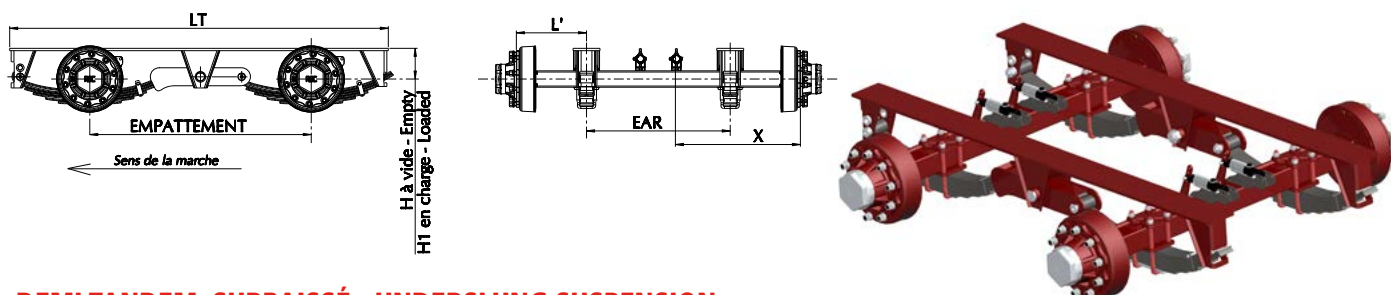
TANDEMS SIMPLIFIES

SIMPLIFIED ROAD DESIGN TWO AXLES SUSPENSION
VEREINFACHTEN DOPPELACHS-VERBUNDAGGREGATE - TANDEM SIMPLIFICADO



TANDEM SIMPLIFIÉ - STANDARD SUSPENSION

Charge au sol	EMP	LAMES	☑	REFERENCE							H-H1	LT	
Loading floor		Leaf spring		Reference									
Belastung		Federtyp		Typ									
Carga al suelo		Hojas		Tipo									
Portata all suolo													
Kg	mm		mm								mm	mm	
12000	1350	courbes «curve» 6x90*16 2LM	80	TAN	S	12	N	13	C	80	365-345	2405	
	1480		80	TAN	S	12	N	14	C	80		2530	
14000	1350		90	TAN	S	14	N	13	C	90	370-350	2405	
	1480		90	TAN	S	14	N	14	C	90		2530	
16000	1350	courbes «curve» 6x90*16 2LM	90	TAN	S	16	N	13	C	90	370-350	2405	
	1480		90	TAN	S	16	N	14	C	90		2530	
18000	1350		courbes «curve» 7x90*16 2LM	100	TAN	S	18	N	13	C	10	390-370	2405
	1480			100	TAN	S	18	N	14	C	10		2530
21000	1350	courbes «curve» 7x90*16 2LM		110	TAN	S	21	N	13	C	11	395-375	2405
	1480			110	TAN	S	21	N	14	C	11		2530



DEMI TANDEM SURBAISSÉ - UNDERSLUNG SUSPENSION

Charge au sol	EMP	LAMES	☑	REFERENCE							H-H1	LT	
Loading floor		Leaf spring		Reference									
Belastung		Federtyp		Typ									
Carga al suelo		Hojas		Tipo									
Portata all suolo													
Kg	mm		mm								mm	mm	
12000	1350	courbes «curve» 6x90*16 2LM	80	TAN	S	12	S	13	C	80	220-200	2405	
	1480		80	TAN	S	12	S	14	C	80		2530	
14000	1350		courbes «curve» 6x90*16 2LM	90	TAN	S	14	S	13	C	90	215-195	2405
	1480			90	TAN	S	14	S	14	C	90		2530
16000	1350	courbes «curve» 6x90*16 2LM		90	TAN	S	16	S	13	C	90	215-195	2405
	1480			90	TAN	S	16	S	14	C	90		2530
18000	1350		courbes «curve» 7x90*16 2LM	100	TAN	S	18	S	13	C	10	210-190	2405
	1480			100	TAN	S	18	S	14	C	10		2530
21000	1350	courbes «curve» 7x90*16 2LM		110	TAN	S	21	S	13	C	11	205-185	2405
	1480			110	TAN	S	21	S	14	C	11		2530

For fitting reasons, Position of brake levers $X \geq L' + 250$ - Pour des questions de montage, position de biellette $X \geq L' + 250$

Aus Montagezwang, Bremsebelposition $X \geq L' + 250$.

The indicated load capacities stand for load capacity on the suspension - Les charges indiquées correspondent aux charges supportées par le train roulant.

Les renseignements ci-dessus sont donnés à titre indicatif et peuvent être modifiés sans préavis. Nous consulter pour tout autre modèle - Propriété de Monroc - Copyright: Janvier 2017

The specifications mentioned above are simply indicative and can be modified without previous notice. Please contact us for any other type - Property of Monroc - Copyright : January 2017

SONAMIA S. A. S. - Parc d'Activités les Marches de Bretagne - 17-19, rue Anne de Bretagne - 85600 SAINT-HILAIRE-DE-LOULAY - FRANCE - Tél. (+33) 2 72 78 53 00 - Fax. (+33) 2 72 78 53 10 - contact@sonamia.fr - Site internet : www.monroc.com

USINE : 14, Le Gué au Chaud - 85670 Saint-Etienne-du-Bois - FRANCE